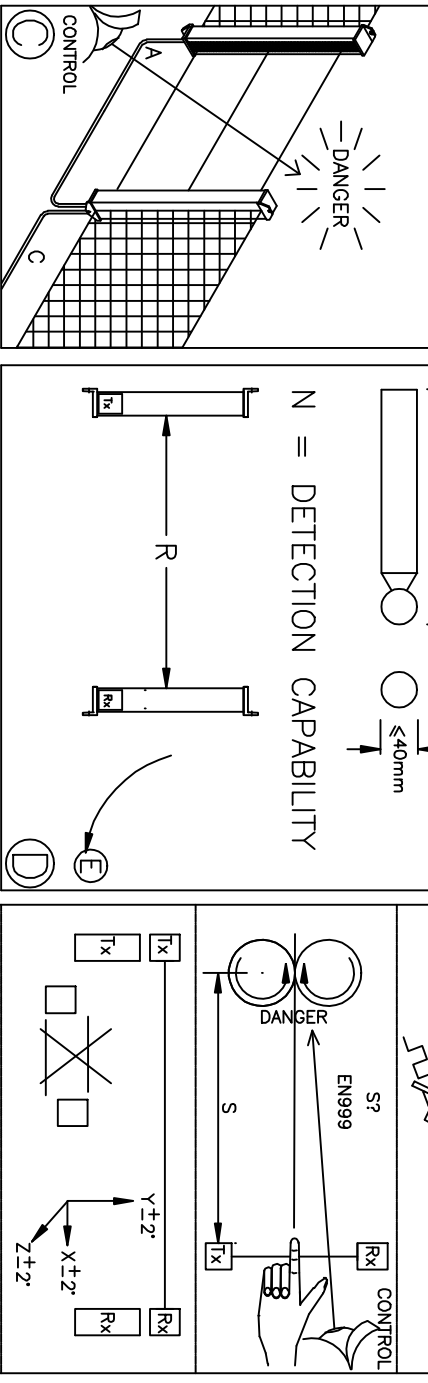
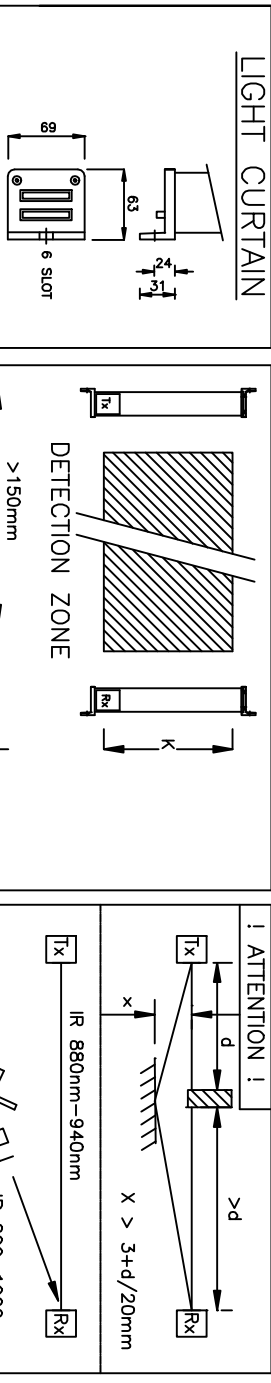
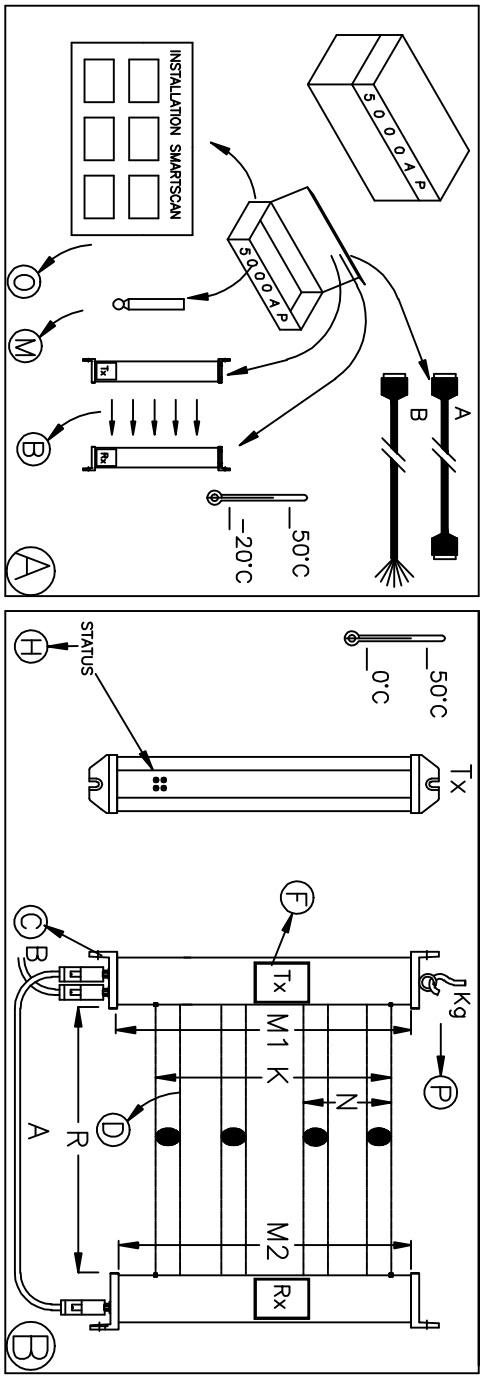


# INSTALLATION 5000AP/R STRAIGHT SAFETY LIGHT CURTAIN

CD090/140607



**SMARTSCAN 5000**

Model S.N. 1999

20msecs IP 54

24V ~ 0.5A

Smartscan Ltd.  
Unit 7, SX1, UK,  
Tel +44(0)1536 401313  
Fax +44(0)1536 268954

Envi:Sales@smartscan.co.uk

TRANSMITTER A B

**SMARTSCAN 5000**

Model S.N. 1999

20msecs IP 54

24V ~ 0.5A

Smartscan Ltd.  
Unit 7, SX1, UK,  
Tel +44(0)1536 401313  
Fax +44(0)1536 268954

Envi:Sales@smartscan.co.uk

RECEIVER A

NOTE 1

NOTE 2

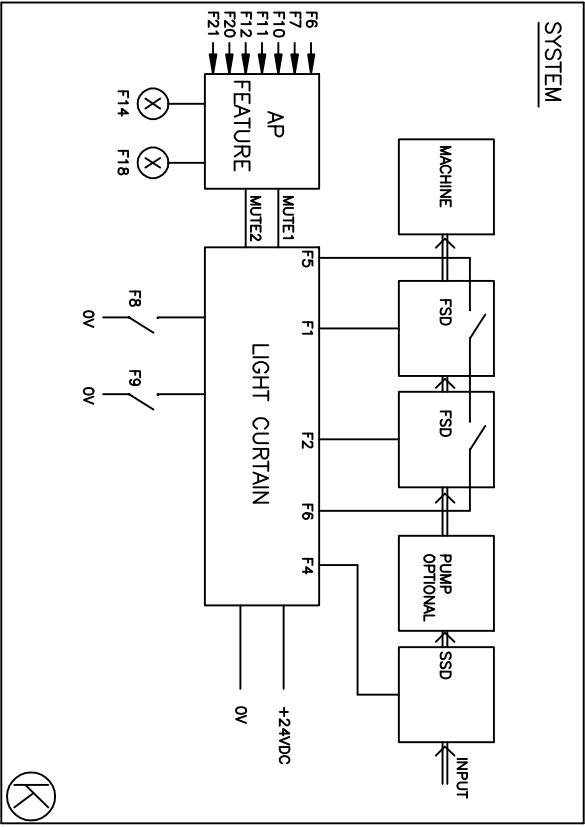
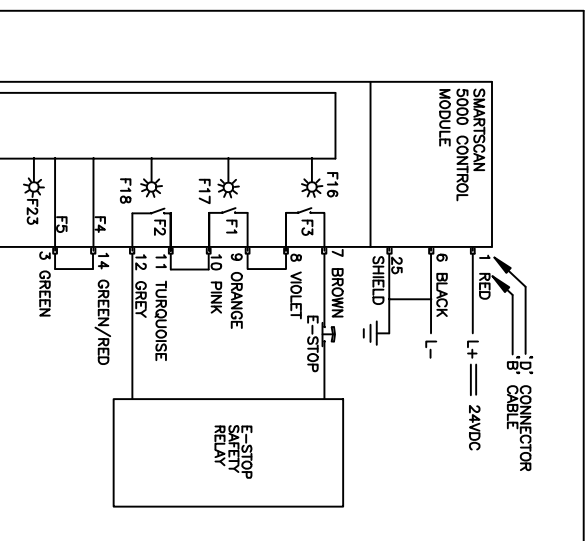
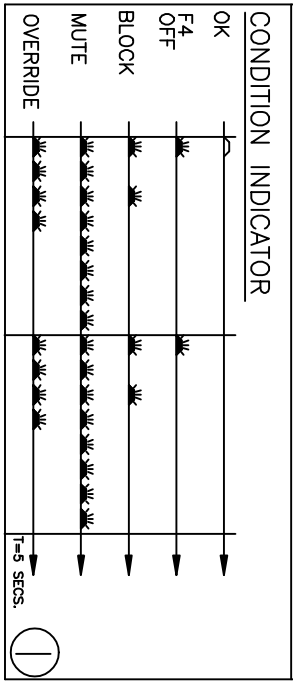
NOTE 3

FEATURE	ON	OFF	RATING	
F1	CLOSE	OPEN	0.5A	** SAFETY RELAY CONTACT 1
F2	CLOSE	OPEN	0.5A	** SAFETY RELAY CONTACT 2
F3	CLOSE	OPEN	100mA	** AUX. RELAY CONTACT
F4	CLOSE	OPEN	0.5A	** HEALTHY CONTACT
F5	OPEN	OV	F5	MONITORING IN/OUT
F6	OV	+24V	10mA	MUTE 1
F7	OV	+24V	10mA	MUTE 2
F8	OV	+24V	10mA	MUTE ENABLE
F9	OV	+24V	10mA	OVERRIDE 1
F10	OV	+24V	10mA	OVERRIDE 2
F11	OV	+24V	10mA	ACTIVATE
F12	OV	+24V	10mA	INDICATOR
F13	OV	+24V	10mA	SELF-TEST
F14	OV	+24V	10mA	STATUS
F15	AMBER		F3	STATUS
F16	AMBER		F1	STATUS
F17	GREEN		F1	INDICATOR
F18	GREEN		F1	INDICATOR
F19	BLUE		F1	DIAGNOSTIC
F20	BLUE		F1	DIAGNOSTIC
F21	RED		F1	DIAGNOSTIC
F22	RED		F1	DIAGNOSTIC
F23	RED		F1	DIAGNOSTIC

\* ELESTA SGR 2827 \*\* BT 47W/7

MODEL	TYPE	R	(Lm)
5A00500802	A	0.5-0.8	2m
5A00801504	A	0.8-1.5	4m
5A02504510	A	2.5-4.5	10m
5A04507518	A	4.5-7.5	18m
5A07511525	A	7.5-11.5	25m
5A11515035	A	11.5-15	35m
5B02	B	B	B
5B05	B	B	2m

\*\*\*ED (RED)=3R  
A=0-D



**OPERATION**

OFF

ON F15

F13 ACTIVATE

RESTART INTERLOCK

BLOCK LIGHT CURTAIN F4

REMOVE BLOCK F4

F13 ACTIVATE F1 F4 F16 F17 F18

**AUTO RESTART**

BLOCK LIGHT CURTAIN F4

REMOVE BLOCK F1 F2 F4 F16 F17 F18

MUTE ON F7 F8 F10 F23

BLOCK LIGHT CURTAIN F2 F7 F8 F10 F23

REMOVE BLOCK F1 F2 F3 F4 F16 F17 F18 F19

MUTE OFF F1 F3 F16 F17 F18

**USER MUTING**

BLOCK LIGHT CURTAIN F4

REMOVE BLOCK F1 F2 F4 F16 F17 F18

MUTE ON F7 F8 F10 F23

BLOCK LIGHT CURTAIN F2 F7 F8 F10 F23

REMOVE BLOCK F1 F2 F3 F4 F16 F17 F18 F19

MUTE OFF F1 F3 F16 F17 F18

**OVERRIDE**

BLOCK LIGHT CURTAIN F4

REMOVE BLOCK F1 F2 F4 F16 F17 F18

OVERRIDE ON (<math>\le 25\text{ SEC}</math>) F1 F2 F4 F16 F17 F18

REMOVE BLOCK F4

F13 ACTIVATE F1 F2 F4 F16 F17 F18